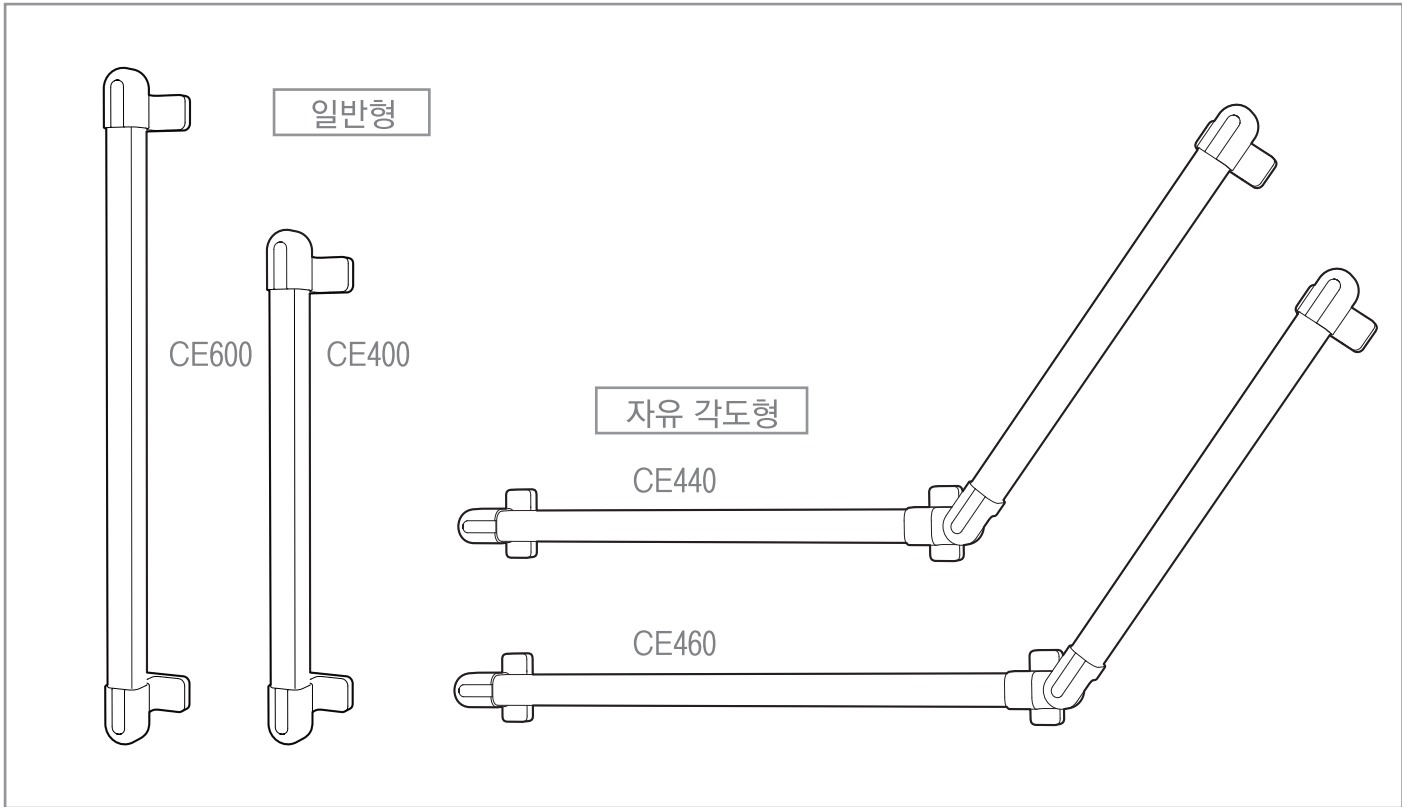


# [안전손잡이 사용·시공설명서]

설치 가능장소/ 출입문틀, 창틀, 거실, 화장실, 이동통로  
안전을 위해 사용설명서와 주의사항을 충분히 읽고 사용하여 주십시오



단체표준명 : 안전손잡이  
 단체표준번호 : KSPA5001  
 인증번호 : CE400-제402호(20160211-1)  
                   CE600-제403호(20160211-2)  
                   CE440-제404호(20160211-3)  
                   CE460-제405호(20160211-4)

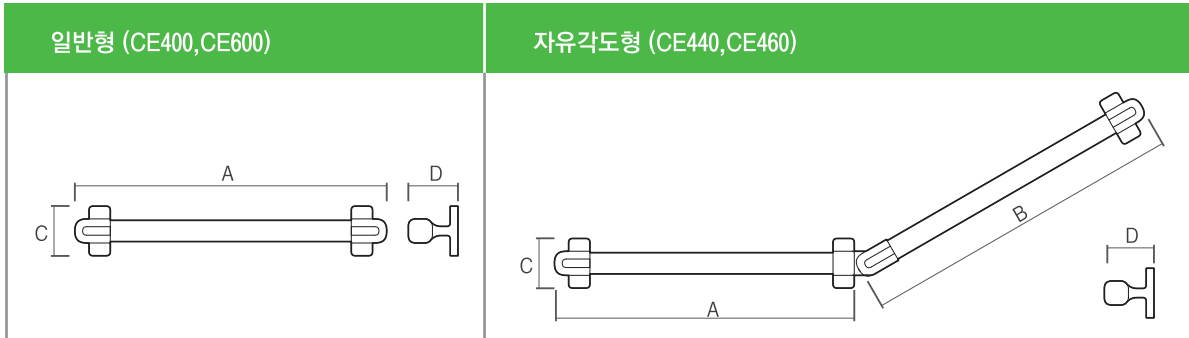
제조년월 : (제품박스에 표기)  
 제조자명 : 세비양(주)  
 A/S : 070-4667-5004  
 제조국 : 한국

### [품질보증]

본 제품은 단체표준인증단체인 당 협회에서 단체표준제품임을 보증함  
 (사)한국고령친화용품산업협회

# 제품설명서

## 제품사양



모델명	A(길이)	B(길이2)	C(폭)	D(두께)	중량(g)	재질
CE400	440		70	70	580	-바(천연원목) -브라켓 (아연,크롬도금)
CE600	640		70	70	695	
CE440	423	461	70	70	1140	
CE460	623	461	70	70	1255	

- 제품중량은 원목의 건조, 밀도에 따라 약간의 차이가 있을 수 있습니다.(제품자체의 중량임/포장재,시공피스 제외)
- 천연원목의 특성상 나무결과 컬러는 제품박스의 이미지와 조금 다를 수 있습니다.

## 제품특징

1. 가로/세로 및 원하는 각도에 따라 설치가 가능합니다.
2. 집안의 가구와 조화를 이루는 친숙한 디자인입니다.
3. 천연원목 적용으로 온도에 민감한 금속재질과는 달리 계절에 관계없이 사용하기 편리합니다.
4. 손으로 잡기에 안전한 둘레로 설계/제작되었습니다.
5. 야광커버 적용으로 어두울때 손잡이 위치 확인이 용이합니다.
6. 크롬도금 마감으로 외관이 고급스럽고 녹이 슬지 않습니다.
7. 시공이 간편하며 깔끔하게 마무리되도록 설계되었습니다.

## 사용방법

문턱이 있거나 바닥이 미끄러운 곳, 신발을 신고 벗는 현관, 욕실 등에 설치하시면 몸의 균형을 잡도록 도움을 드려 안전사고 예방에 도움이 됩니다.





## | 사용상 주의사항

- 1 합판, 석고, 조립식 판넬 등 견고하지 않은 곳에는 설치하지 마십시오.
- 2 설치높이는 사용자의 상황에 맞추어 적합한 위치에 설치하십시오.  
부득이한 경우 전문가의 도움을 받아 시공하시길 바랍니다.
- 3 사용전 설치상태가 단단히 설치되어 있는지 확인하고 사용하십시오.
- 4 사용 중 주 단위로 세정제나 마른 수건으로 닦아 청결을 유지하시고  
주 1 회정도 점검하여 나사의 풀림 상태 등 안전을 확인해주십시오.
- 5 임의로 제품의 분해 및 강한 충격을 주지 마십시오.
- 6 설치한 안전손잡이에 어린이가 매달리거나 무거운 물건 등을  
걸지마십시오.
- 7 안전손잡이를 운동기구 대체용으로 절대 사용하지 마십시오.
- 8 욕실에서 사용시 손에 비누 혹은 샴푸가 묻은 경우는 미끄러질 수  
있으니 손을 닦은후 사용하십시오.



소비자의 안전을 위해서 반드시 준수하십시오.  
안전수칙을 무시한 사고에 대해서는 당사에게는 법적 책임이 없습니다.

# 시공설명서

## 제품구성

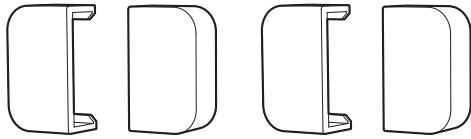
# CE600/CE400

CE600/CE400 은 길이만 다른 사양으로 부품목록 및 설치방법은 동일합니다

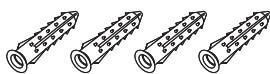


제품개봉 후 동봉된 부품목록을 확인하신 후  
시공순서에 따라 설치하여 주십시오.

**부품 목록** 제품과 함께 동봉된 부품 목록입니다.



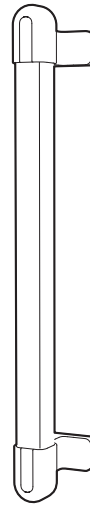
피스커버 4EA



나일론앵커 6 $\varnothing$  4EA



SUS 피스 (4 X 50) 4EA

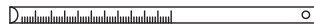


안전손잡이 1EA

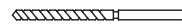
설치시 사용되는 공구를 아래와 같이 준비하여 주십시오.



Torpedo level  
수평자



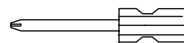
Tape measure  
줄자



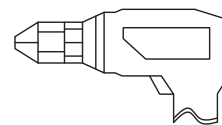
Twist bit ( $\varnothing$ 6)  
드릴비트



Pencil  
연필



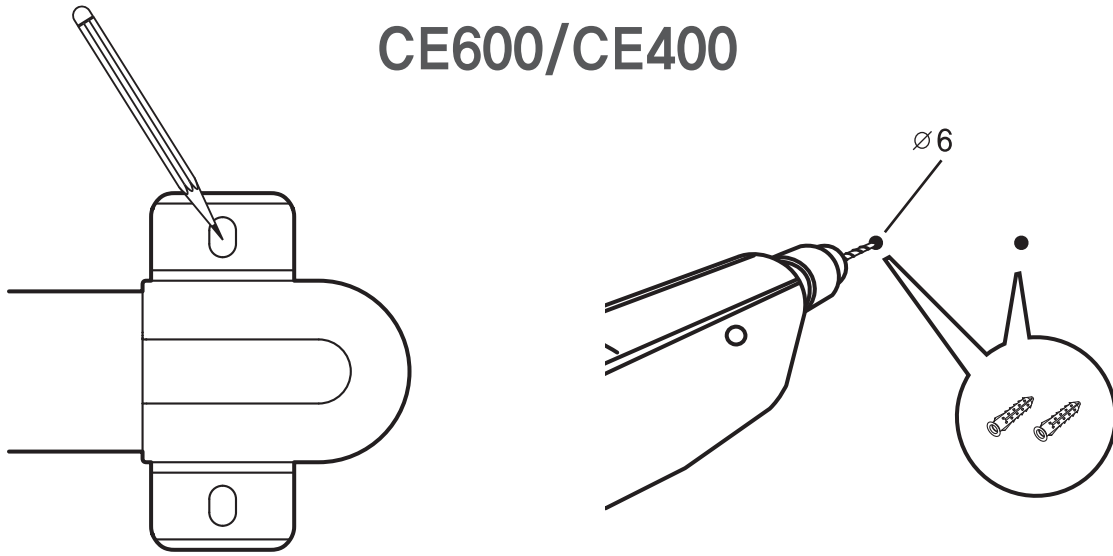
Screwdriver  
'+' 드라이버



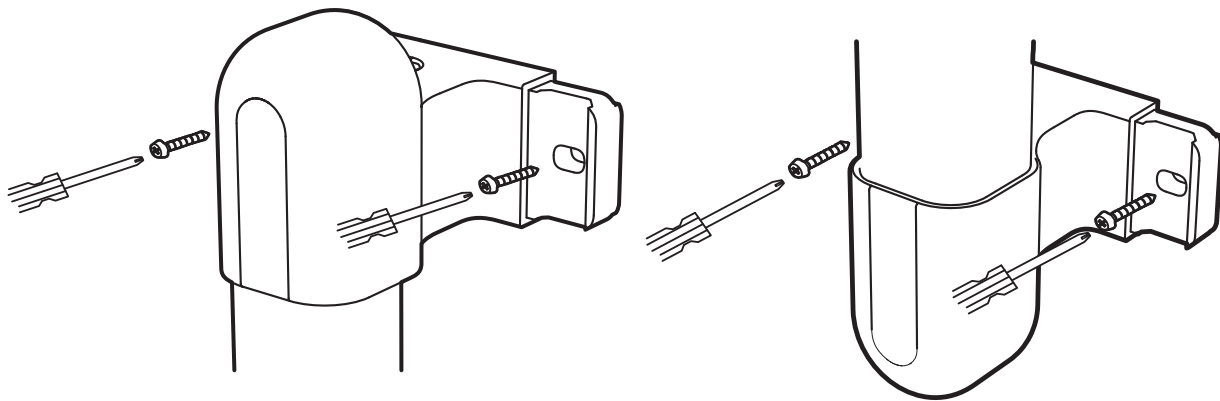
Electric Driver  
전기 드라이버

## 설치방법

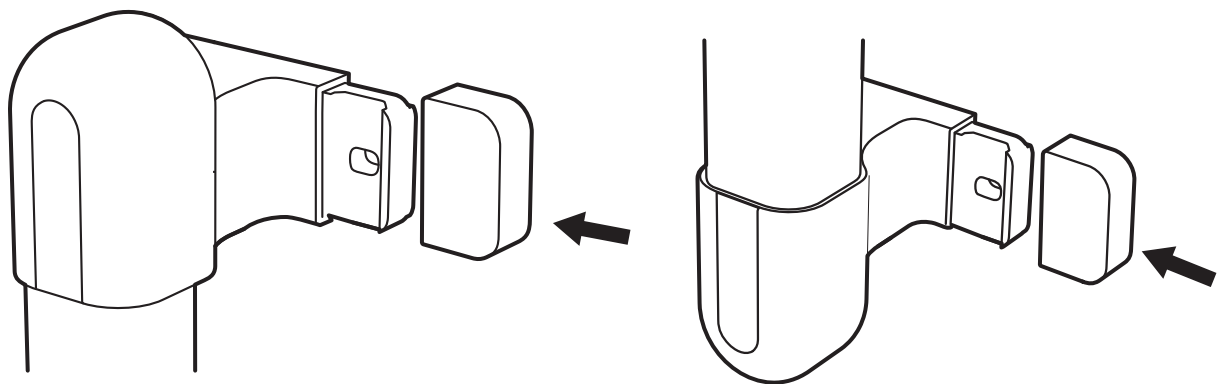
### CE600/CE400



**1** 설치하려는 위치에 연필로 마킹 → 마킹된 벽에 드릴링한 후 나일론 앵커 삽입



**2** 제품이 흔들리지 않게 조여줍니다.(상단 2곳, 하단 2곳)



**3** 피스커버로 마감합니다.(상단 2곳, 하단 2곳)

● 설치 후 흔들림이 없는지 다시 한번 확인하세요.

# 시공설명서

## 제품구성

# CE460/CE440

CE460/CE440 은 길이만 다른 사양으로 부품목록 및 설치방법은 동일합니다



제품개봉 후 동봉된 부품목록을 확인하신 후  
조립순서에 따라 설치하여 주십시오.

### 부품 목록

제품과 함께 동봉된 부품 목록입니다.



육각L렌치 렌지볼트 부시



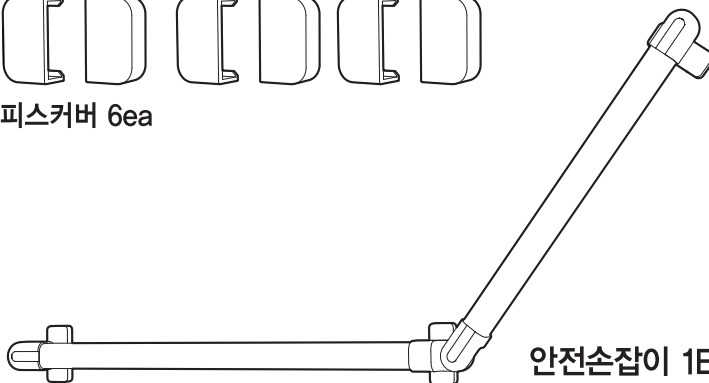
피스커버 6ea



SUS 피스 (4 X 50) 6EA



나일론앵커 6Ø6EA

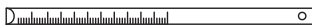


안전손잡이 1EA

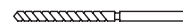
설치시 사용되는 공구를 아래와 같이 준비하여 주십시오.



Torpedo level  
수평자



Tape measure  
줄자



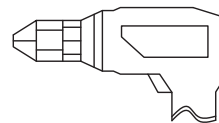
Twist bit (Ø6)  
드릴비트



Pencil  
연필

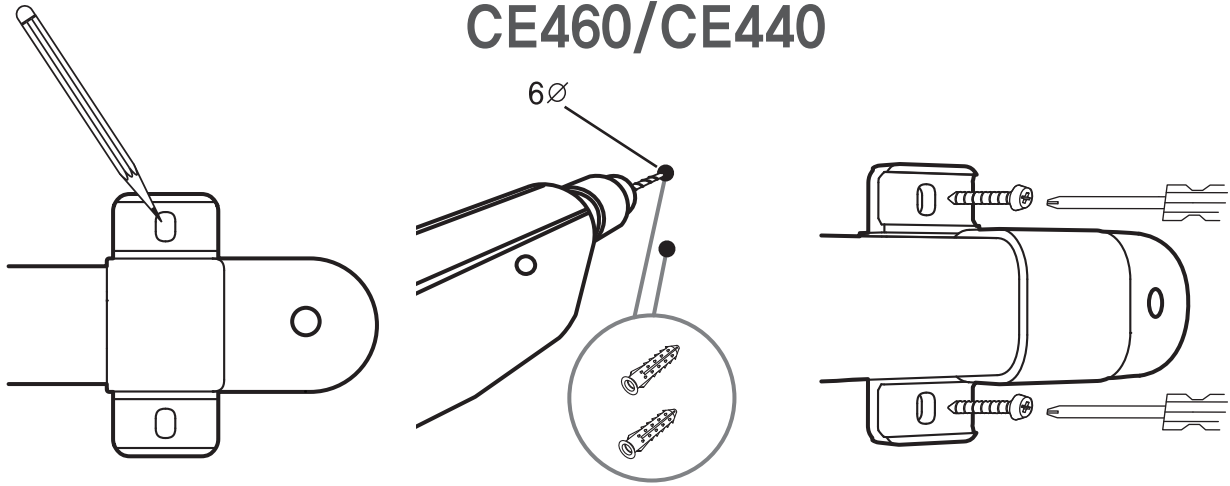


Screwdriver  
'+' 드라이버



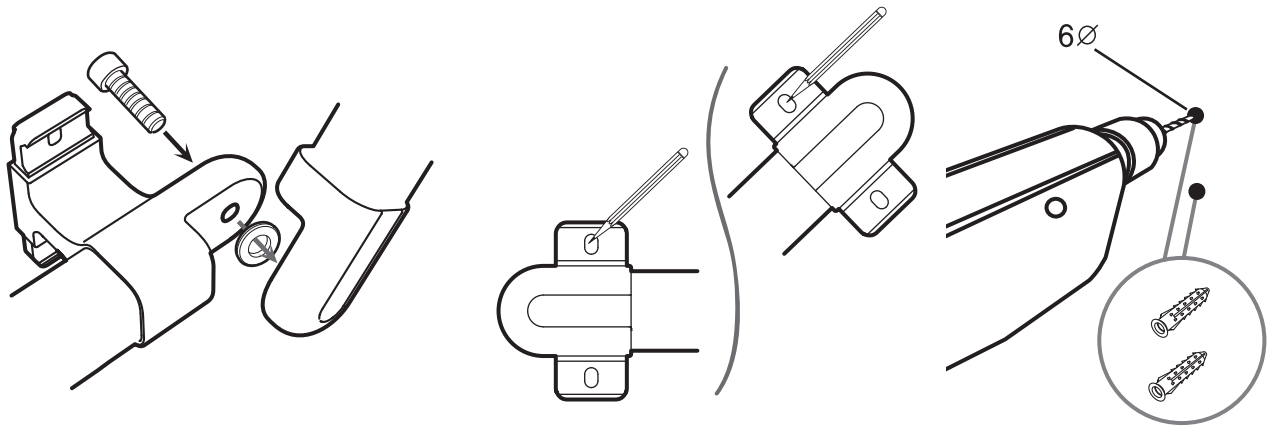
Electric Driver  
전기 드라이버

## 설치방법 CE460/CE440



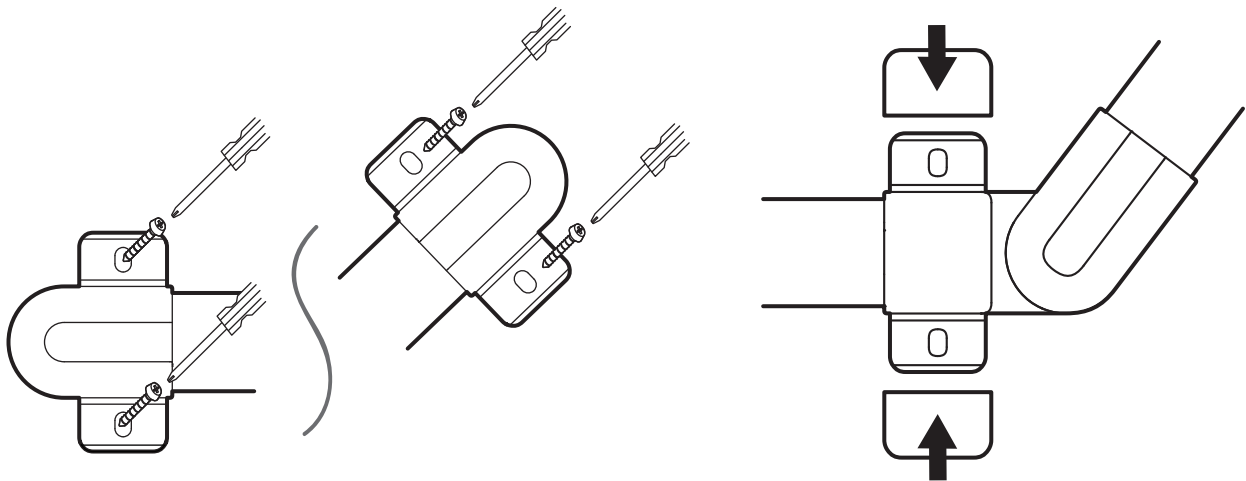
**1** 중앙 브라켓을 설치하려는 벽에 대고 연필로 표시한 후 표시한 벽을 드릴링하고 나일론 앵커를 삽입합니다. (상하 2곳)

**2** 흔들리지 않도록 피스로 단단히 조여줍니다.



**3** 동봉된 6각 나사를 6각 렌지를 이용해서 양쪽 손잡이를 연결해줍니다.

**4** 나머지 브라켓(좌2곳,우2곳) 또한 고정시킬 벽에 위치시켜 연필로 표시한 후 표시한 벽을 드릴링하고 나일론 앵커를 삽입합니다.



**5** 제품이 흔들리지 않도록 피스로 단단히 조여줍니다. (좌 2곳, 우 2곳)

**6** 피스커버로 마감합니다. (좌 2곳, 중앙 2곳, 우 2곳)

● 설치 후 흔들림이 없는지 다시 한번 확인하세요.

# 제품보증서

## 수호천사 안전손잡이 서비스 안내

본 제품은 가정용이며 제품의 정상적인 사용 상태에서 발생한 고장에 대하여 구입일로부터 1년간 보증하여 드립니다.

- 본 제품은 세비양(주)의 철저한 품질관리와 엄격한 검사에 합격한 제품입니다.
- 제품 고유자에게 의한 고장에 대해서는 보증기간 내에 새 제품으로 교환 및 수리해 드립니다.
- A/S 발생 및 상담은 구입 대리점 또는 본사 수호천사 사업부로 연락해주세요.
- 세비양 수호천사 안전손잡이는 소비자기본법에 의거하여 아래와 같은 조건으로 보증하여 드립니다.
- 수리 또는 교환을 원할 때는 제품 보증서를 꼭 제시해 주세요.
- 보증서는 재발행하지 않으므로 잘 보관해 주세요.

※ 본 보증서는 보증기간 내 무상수리를 받을 수 있는 증서이므로, 제품 구입 시 공란의 내용을 필히 기입하여 주세요.

모델명		구입일		시공자(업체)	
판매자상호 및 연락처				고객 성명	
고객 주소				고객 연락처	

## 유상서비스

※ 다음의 경우에는 보증기간 중이라도 수리 비용이 발생할 수 있습니다.

- ① 제품의 이동, 이사 등으로 인한 재설치 시
- ② 소비자가 직접 설치한 제품 또는 설치 미숙으로 인한 재설치 요청 시
- ③ 소비자의 위급 부주의 또는 임의로 수리, 개조하여 고장 발생 시
- ④ 본사에서 지정하지 않은 부품 사용으로 인한 고장 발생 시
- ⑤ 안전손잡이 고유 용도 이외의 사용으로 인한 고장 발생 시

※ 부품보유기간(단종 후 5년) 이후 수리가 불가능할 수 있습니다.

※ 교환 및 환불은 '소비자 피해보상 규정'에 준합니다.

제조원 : 세비양(주)  
 고객 상담 및 A/S 센터 : 070-4667-5004  
 경기도 광주시 오포읍 봉골길 164-11  
[www.1004angel.com](http://www.1004angel.com)